

# HANDLEBAR-PACK QR

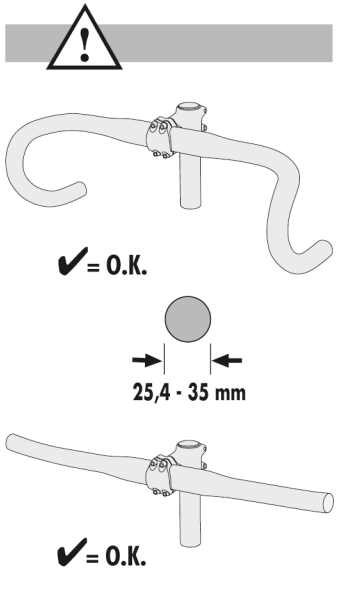


- DE MONTAGEANLEITUNG
- GB ASSEMBLY INSTRUCTIONS
- FR INSTRUCTIONS DE MONTAGE
- IT ISTRUZIONI DI MONTAGGIO
- NL MONTAGE HANDLEIDING
- DK MONTERINGSVEJLEDNING

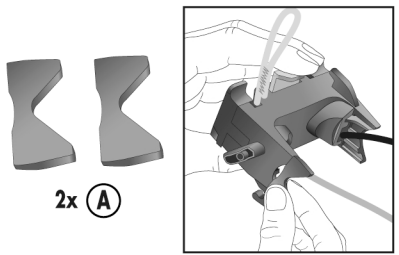
- ES INSTRUCCIONES DE MONTAJE
- SE MONTERINGSANVISNING
- NO MONTERINGSANVISNING
- FI ASENNUSOHJEET
- PL INSTRUKCJA MONTAŻU
- JP 装着方法



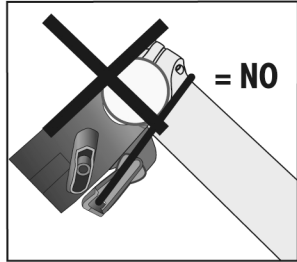
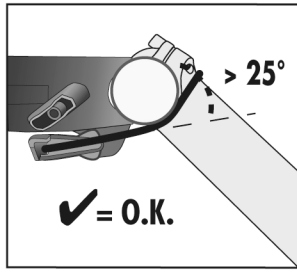
VIDEO



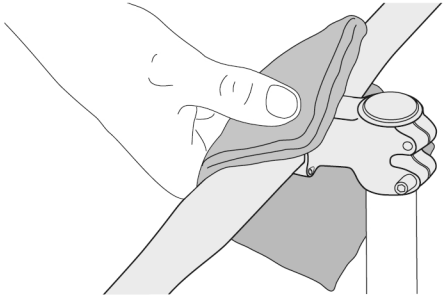
Nicht ohne "Schutzkappen" (A) am Carbonlenkern verwenden!  
Do not use on a carbon handlebar without first installing the "Protective Caps" (A)!



HINWEIS: Oberflächliche Spuren im Lack können dabei dennoch entstehen. Überprüfe vor jeder Verwendung des Mounting Set QR den korrekten Sitz der "Schutzkappen".  
NOTE: Some superficial abrasion may occur. Confirm fitment of "Protective Caps" with each installation of the Mounting Set QR.



## ! CLEAN FIRST



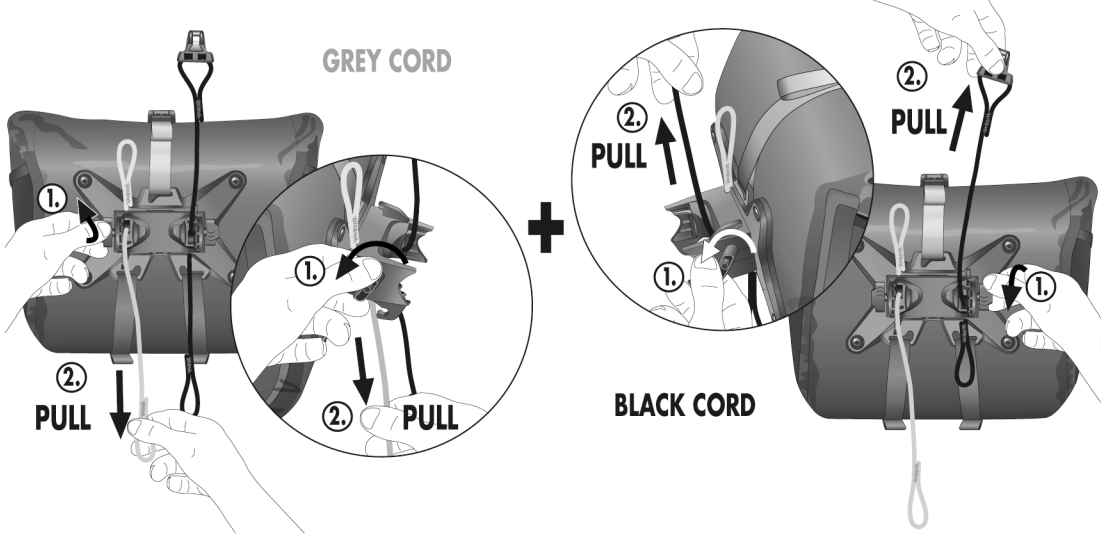
HINWEIS: Bei starker Nutzung des Produkts kann es möglicherweise zu leichterem Abrieb der Farbe an der Oberfläche von Lenker und Vorbau kommen. Um diese Abnutzung zu minimieren, entfernen Sie bitte Schmutz oder Sand an den Kontaktstellen, bevor Sie die Tasche am Fahrrad befestigen.

NOTE: Use of this product may cosmetically blemish the surface of the handlebar and stem. To minimize wear please remove any dirt or grit off of the contact points prior to fixing to bike.

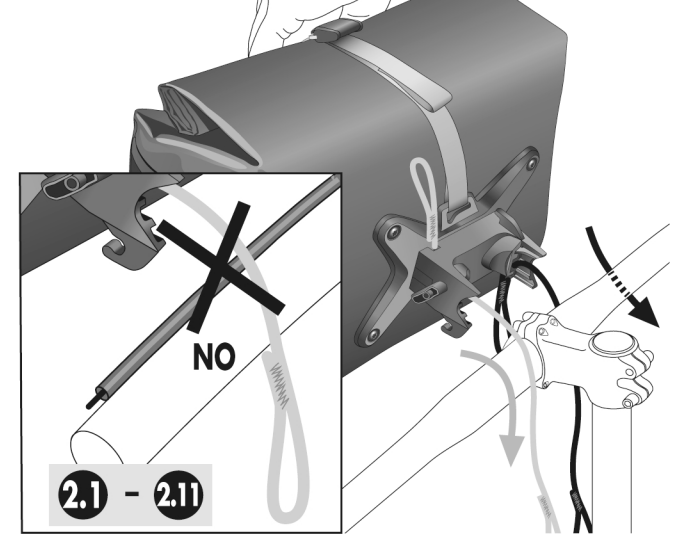
## 1.1



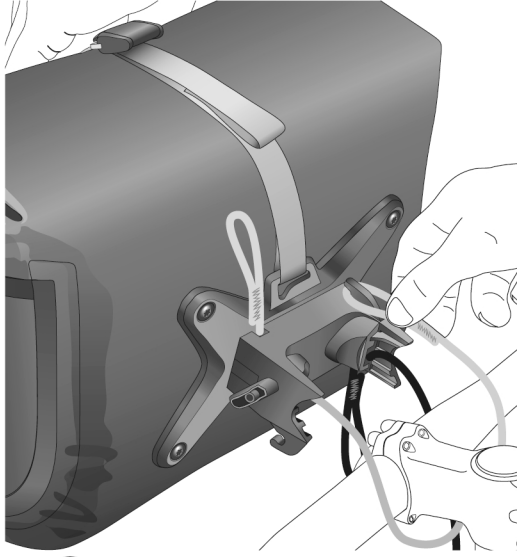
## 1.2 ADJUST GREY / BLACK CORD



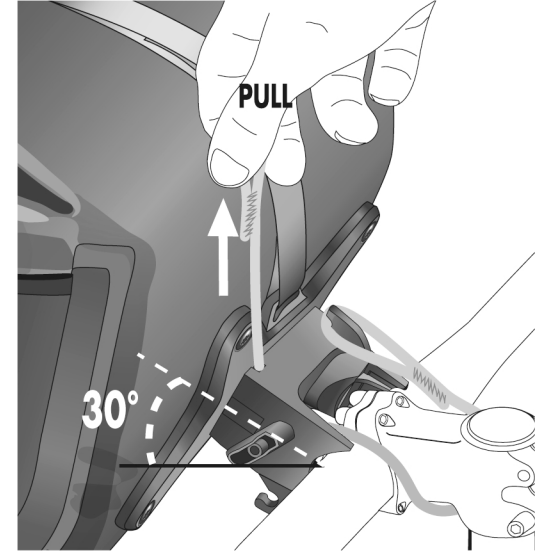
## 2.1 FIX GREY / BLACK CORD



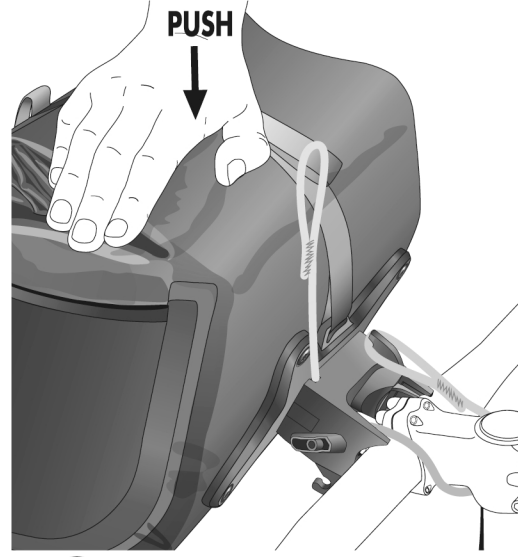
## 2.2 FIX GREY CORD



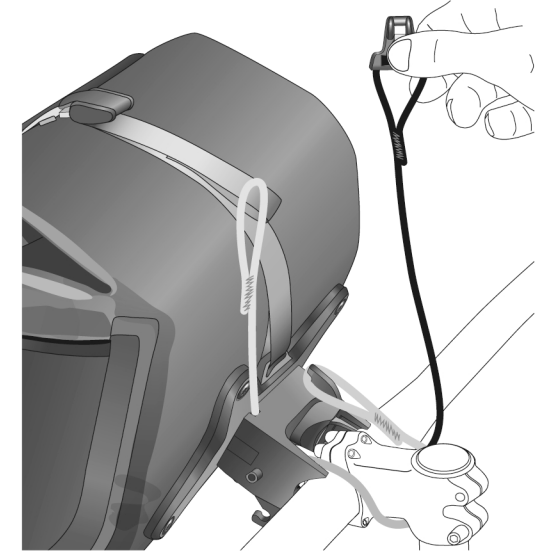
## 2.3 FIX GREY CORD



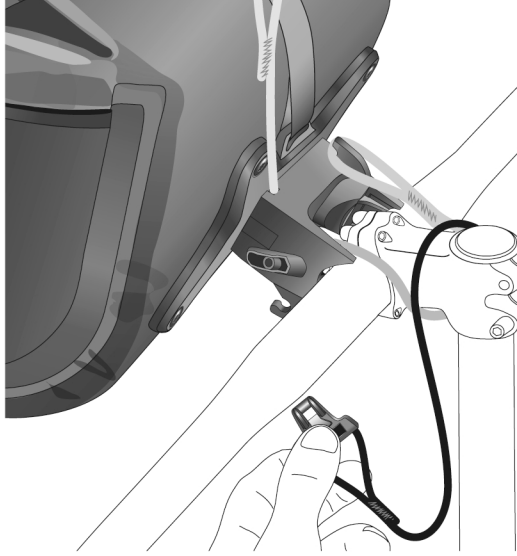
## 2.4 FIX GREY CORD



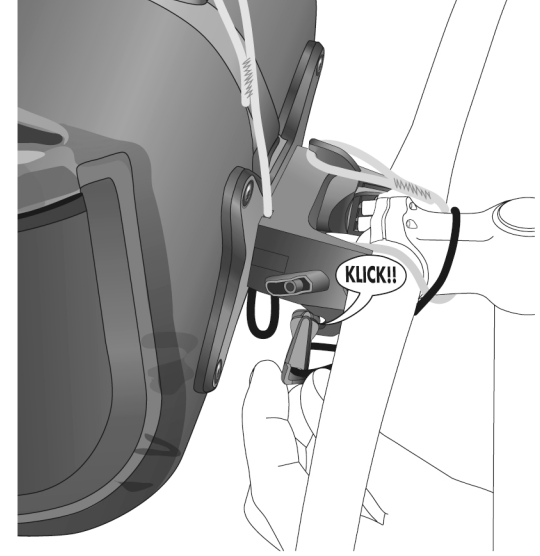
## 2.5 FIX BLACK CORD



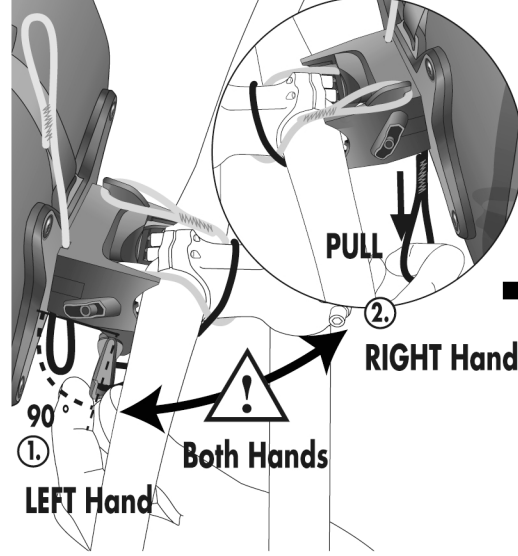
## 2.6 FIX BLACK CORD



## 2.7 FIX BLACK CORD



## 2.8 FIX BLACK CORD



## 2.9 FIX BLACK CORD

