

QL2.1-SYSTEM

DE MONTAGEANLEITUNG
 GB ASSEMBLY INSTRUCTIONS
 FR INSTRUCTIONS DE MONTAGE

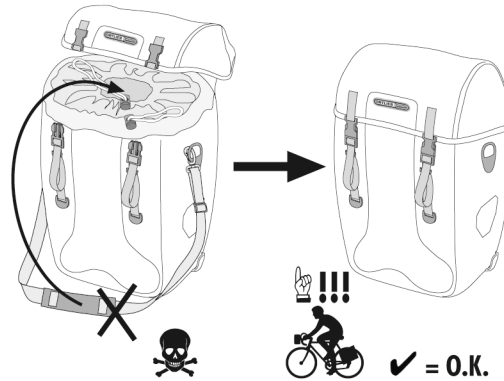
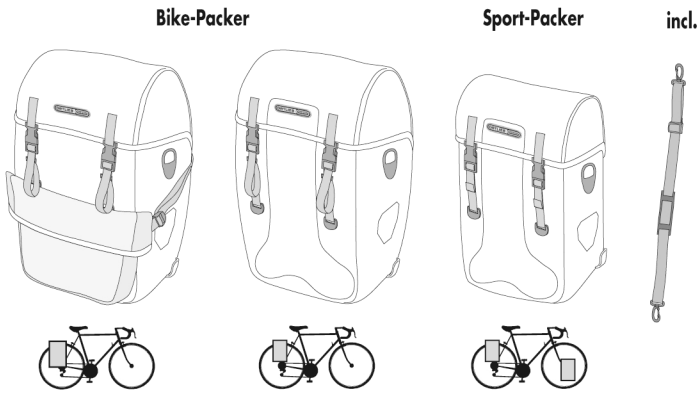
IT ISTRUZIONI DI MONTAGGIO
 NL MONTAGE HANDLEIDING
 DK MONTERINGSVEJLEDNING

ES INSTRUCCIONES DE MONTAJE
 SE MONTERINGS ANVISNING
 NO MONTERINGS ANVISNING

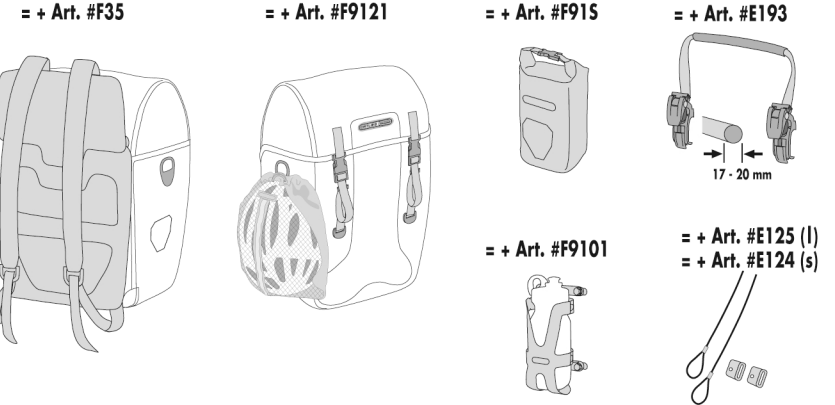
FI ASENNUSOHJEET
 PL INSTRUKCJA MONTAZU
 JP 装着方法



QL2.1 - MODELS

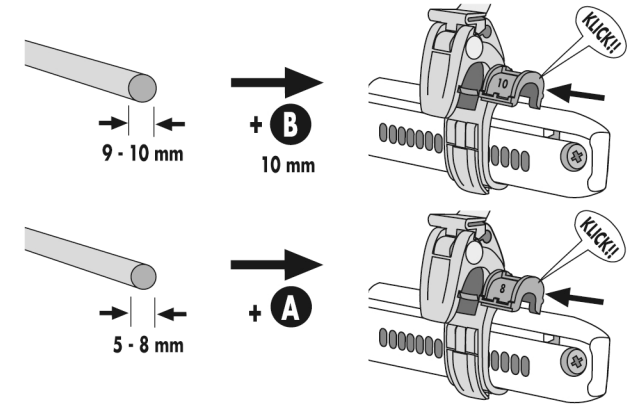
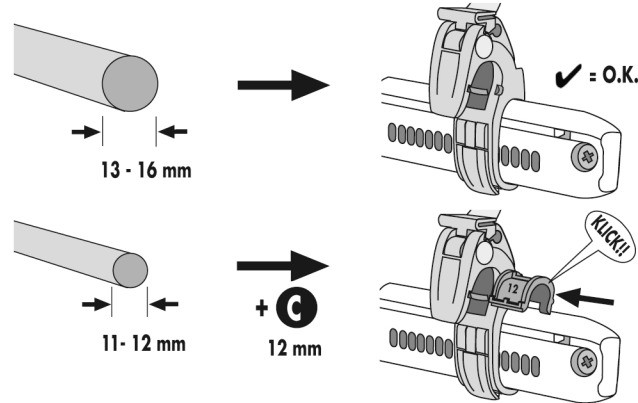
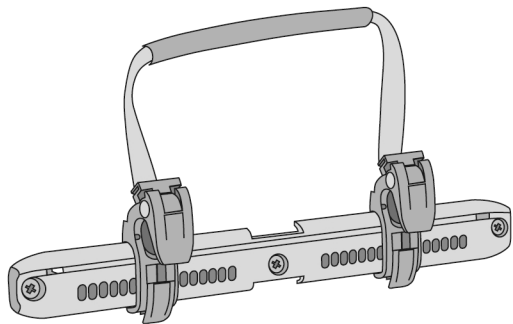


ACCESSORIES

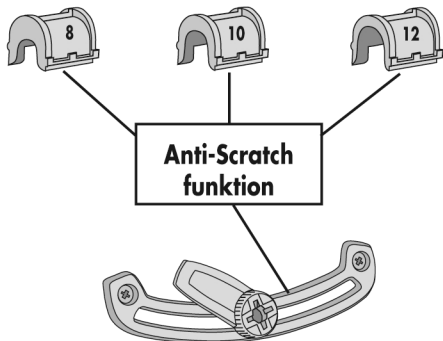


QL2.1

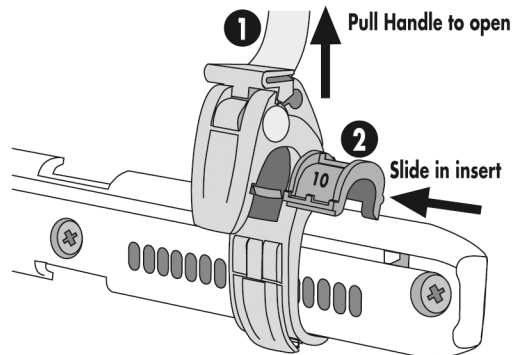
A



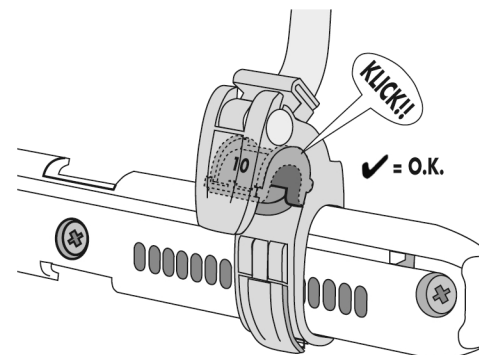
= **A** 8 mm = **B** 10 mm = **C** 12 mm



B



C



D

